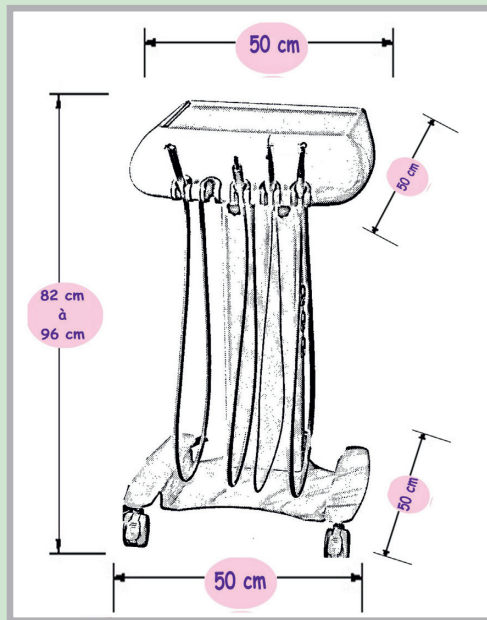
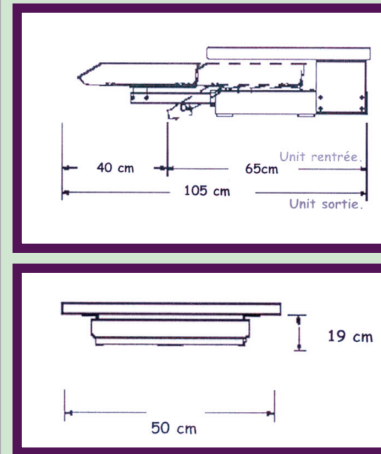


# TECHNIQUE le 1-380

## LE CART



## LA GLISSIÈRE



- Réglable en hauteur du cart de 82 cm à 96 cm.
- Sur pied mobile en métal peint avec 4 roulettes dont 2 à blocages.
- Réglage de la pression d'air sur chaque instrument
- 4 Boutons pour réglage individuel de l'eau du spray
- 1 Bouton pour réglage de l'air du spray
- Pédale disque progressive avec chip blower et commande du spray au pied
- Intégration complète des pièces techniques dans le pied du cart
- Grande mobilité grâce à la suppression de la boîte au sol
- Très facile d'entretien.
- Tous les composants pneumatiques sont de fabrication U.S.A.



## CONTACT :



AIMAR FDM MONACO s.a.r.l. Tél : + 377 93 25 50 12 Site internet : [www.aimar.mc](http://www.aimar.mc) mail : [aimar@aimar.mc](mailto:aimar@aimar.mc)

# CART

## *Nouvelle Génération*



# CART

## *Nouvelle Génération*

**Grande  
Fonctionnalité**

le 1-380

### Design



1-380 LE CART

Le *Nouveau* Grand Porteur  
Tête de cart avec une totale asepsie,  
forme tout arrondie sans angle,  
avec 1 seringue trois fonctions  
1 micro moteur électrique fibré  
1 cordon en silicone fibré\*  
1 turbine fibrée  
1 scaler Piezo électrique

le 1-380



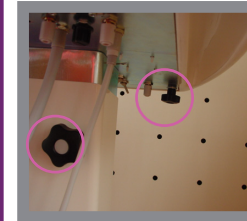
Kit d'eau avec sa bouteille



Modèle sur glissière  
Mouvement avant et arrière  
avec rotation à droite et à gauche



Réglage des sprays  
et micro moteur  
sous la tête.



Boutons pour réglage  
de la hauteur  
et Boutons  
d'ouverture carquois



Élément technique  
dans le pied du cart.



Indicateurs de pression :  
- les instruments  
- Kit d'eau  
- Arrivée d'air

*Sur-mesure*

EN OPTION \* :



Seringue  
Luzzani\*



Cordon  
détachable\*



Kit  
d'irrigation\*



Pédale à levier latéral  
pneumatique  
avec commande du spray\*