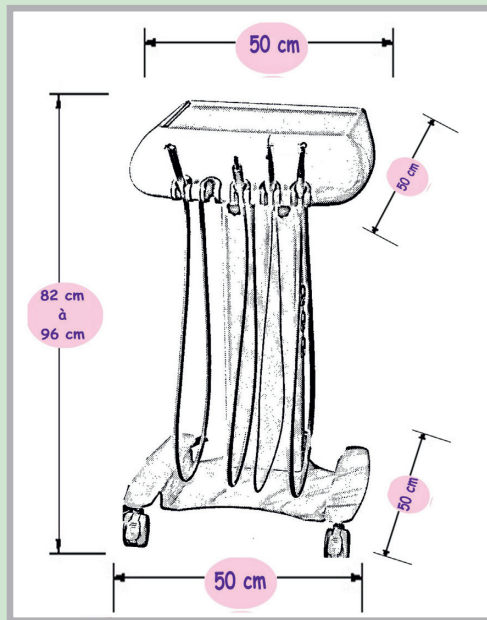
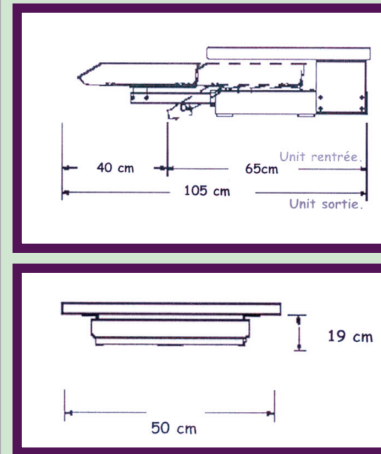


TECHNIQUE le 1-380

LE CART



LA GLISSIÈRE



- Réglable en hauteur du cart de 82 cm à 96 cm.
- Sur pied mobile en métal peint avec 4 roulettes dont 2 à blocages.
- Réglage de la pression d'air sur chaque instrument
- 4 Boutons pour réglage individuel de l'eau du spray
- 1 Bouton pour réglage de l'air du spray
- Pédale disque progressive avec chip blower et commande du spray au pied
- Intégration complète des pièces techniques dans le pied du cart
- Grande mobilité grâce à la suppression de la boîte au sol
- Très facile d'entretien.
- Tous les composants pneumatiques sont de fabrication U.S.A.



CONTACT :



AIMAR FDM MONACO s.a.r.l. Tél : + 377 93 25 50 12 Site internet : www.aimar.mc mail : aimar@aimar.mc

CART

Nouvelle Génération



CART

Nouvelle Génération

**Grande
Fonctionnalité**

le 1-380

Design



1-380 LE CART

Le *Nouveau* Grand Porteur
Tête de cart avec une totale asepsie,
forme tout arrondie sans angle,
avec 1 seringue trois fonctions
1 micro moteur électrique fibré
1 cordon en silicone fibré*
1 turbine fibrée
1 scaler Piezo électrique

le 1-380



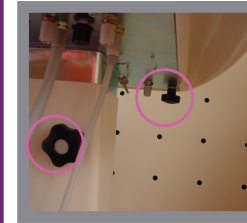
Kit d'eau avec sa bouteille



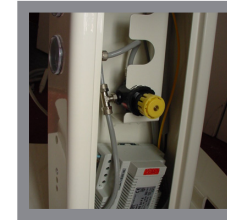
Modèle sur glissière
Mouvement avant et arrière
avec rotation à droite et à gauche



Réglage des sprays
et micro moteur
sous la tête.



Boutons pour réglage
de la hauteur
et Boutons
d'ouverture carquois



Élément technique
dans le pied du cart.



Indicateurs de pression :
- les instruments
- Kit d'eau
- Arrivée d'air

Sur-mesure

EN OPTION * :



Seringue
Luzzani*



Cordon
détachable*



Kit
d'irrigation*



Pédale à levier latéral
pneumatique
avec commande du spray*