

KIT D'EAU

WATER SYSTEM



FICHE
N° 26



KIT D'EAU Réf: 6-002-NEW

En aluminium peint blanc avec un bouchon pour le remplissage par le dessus. Cela évite de dévisser à chaque fois la bouteille.

Les cylindre et bouchon sont en derlin.

Kit d'eau livré avec:

Un régulateur de pression,

Un indicateur de pression en PSI et BAR.

Un interrupteur on/off avec échappement, tuyau d'alimentation d'air de 2m avec un raccord à coiffe en T pour tube 6/4 tuyau de sortie du liquide de 2m en 6/4.

Support en forme d'équerre cela permet une fixation murale. Pièce de fixation en U pour tube 2'' (50,8 mm),

-1 bouteille haute densité HDPE 1 litre,
-1 entonnoir.



WATER SYSTEM Réf: 6-002-NEW

Food anodised aluminium white painted with a stepper for the filling from above.

This avoids unscrew every time the bottle.

The kit is supplied with water pressure regulator, a gauge in PSI and BAR,

A switch on/off supply hose air 2m, With a fitting cap for thw T-tube 6/4 Release pipe fluid 2m in 6/4

Support in the shape of a square to wall fixing piece U-shaped tube 2'' (50,8mm)

-1 bottle comes with HDPE 1 L

-1 funnel

PERMET D'ALIMENTER EN EAU DÉCONTAMINÉE LES UNITS.

OPTIONS / OPTIONAL

Autre taille de bouteille possible en haute densité HDPE Réf: 6-018

Other sizes of bottle HDPE ou 2L

Autre bouteille souple possible 1,5L Réf:6-000

Other bottle 1,5L

KIT D'EAU AVEC EAU DE VILLE Réf: 6-002-V-NEW

Avec système eau de ville qui permet le choix entre l'eau de la bouteille ou l'eau de la ville.

WATER BOTTLE OR WATER CITY Réf: 6-002-V-NEW

Choice water bottle or water city



BOUTEILLES KIT D'EAU

WATER SYSTEME BOTTLES



NOTICE



Brancher les cordons
 - Gris arrivée d'air
 - Bleu sortie de l'eau
 - Vert arrivée de l'eau de ville *
 * (si modèle avec option)



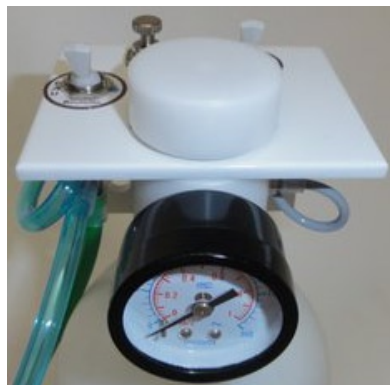
Bouton on/off, mettre sur «off», avant de dévisser le bouchon.



Dévisser le bouchon pour remplir la bouteille.



Poser l'entonnoir et remplir la bouteille.



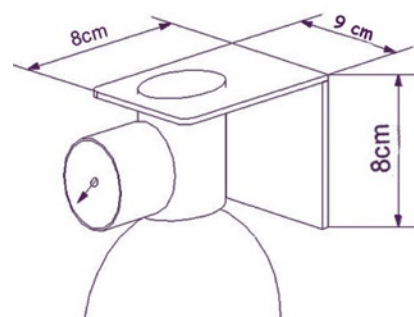
Reviser le bouchon.



Mettre le bouton sur «on» pour la mise en pression de la bouteille. Choix entre eau de ville et eau de bouteille*.
 * (si modèle avec option)



Divers modèle et capacité de bouteilles
Several bottles capacity
 bouteille souple 1L - 1,5L - 2L



ISO 9001 : 2008
 ISO 13485 : 2003

Contact:

