



**1-565-nv :Crachoir Us simple nouveau look-avec.....** à partir de € 1.750 TTC  
€ 1.463 HT

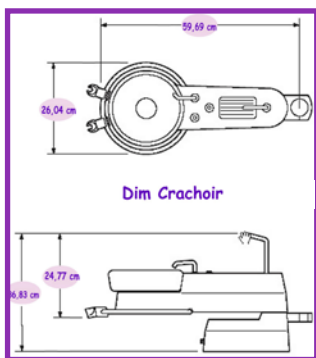
Jet de verre , Cuvette en porcelaine avec trappe à or  
Temporisation de l'eau de la cuvette de série  
Temporisation de l'eau du jet de verre en option \*  
Livré avec une mâchoire de fixation pour tube de 2''( 50.8mm)  
Cordon ombilical de 1m50 ( en option \* plus long)



**1-566-nv : Crachoir Us p.a.s+aspi nouveau look-avec.....** à partir de € 2.400 TTC  
€ 2.007 HT

Jet de verre , Cuvette en porcelaine avec trappe à or  
Temporisation de l'eau de la cuvette de série  
Temporisation de l'eau du jet de verre en option \*  
1 porte canule pompe à salive stérilisable  
1 porte canule d'aspiration stérilisable  
Les supports sont à déclenchement électrique  
1 collecteur d'aspiration avec filtre jetable  
Livré avec une mâchoire de fixation pour tube de 2''( 50.8mm)  
Cordon ombilical de 1m50 ( en option \* plus long)

\*option possible :1 seringue 3 fonctions eau-air-spray  
1 seringue 1 fonction air



**1-567-nv :Crachoir Us p.a.s+aspi +s nouveau look -avec.....** à partir de € 2.750 TTC  
€ 2.300 HT

Comme le 1-566-nv avec en plus

1 seringue 3 fonctions eau-air-spray



**1-568-nv :Crachoir Us p.a.s+aspi ++ box nouveau look -avec..** à partir de €3.500 TTC  
€ 2.926 HT

Jet de verre , Cuvette en porcelaine avec trappe à or  
Temporisation de l'eau de la cuvette de série  
Temporisation de l'eau du jet de verre en option \*  
1 seringue 3 fonctions eau-air-spray  
1 porte canule pompe à salive stérilisable  
1 porte canule d'aspiration stérilisable  
Les supports sont à déclenchement électrique  
1 collecteur d'aspiration avec filtre jetable  
Boite en métal peint sous crachoir avec sa fixation pour tube de 2''( 50.8mm)  
Cordon ombilical de 1m50 ( en option \* plus long)

\*option possible :1 kit d'eau monté sur la box sous le crachoir avec raccord rapide de sortie d'eau

# CRACHOIR

«Le pneumatique c'est le luxe de la simplicité»

TARIF PUBLIC EURO 2013



1-560 : Bras télescopique d'aspiration avec..... à partir de € 1.550 TTC  
€ 1.296 HT

Les tubes d'évacuation passent dans le bras télescopique

1 seringue 3 fonctions eau-air-spray

1 porte canule pompe à salive stérilisable

1 porte canule d'aspiration stérilisable

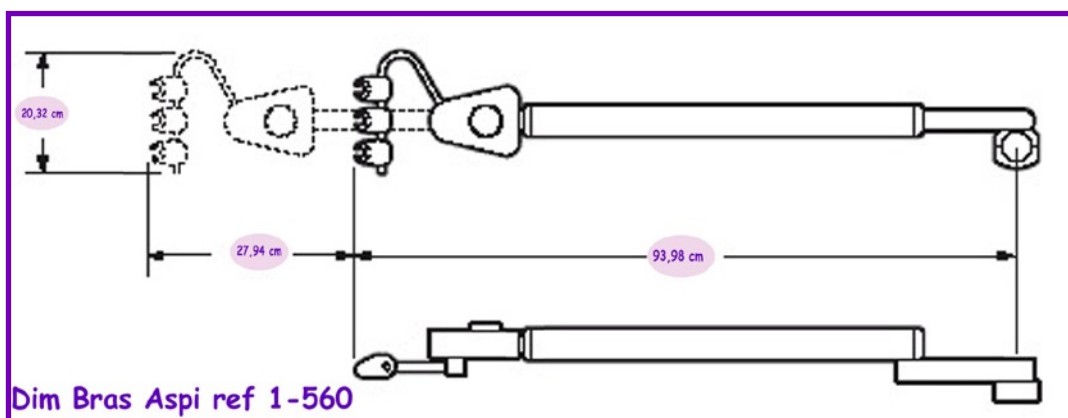
Les supports sont à déclenchement électrique

1 collecteur d'aspiration avec filtre jetable

Le bras télescopique est livré avec un petit bras rigide qui facilite les mouvements.

Livré avec une mâchoire de fixation tube de 2''(50.8mm ) de série

en option \* diverses autre tailles , fixation murale et sous plan .



Contact: