

ALYA

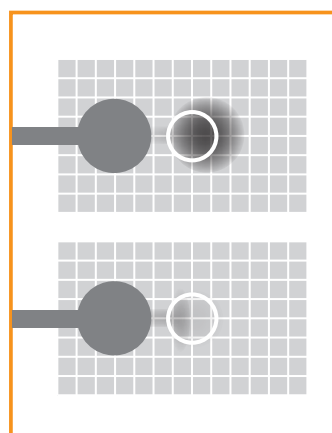
Un produit signé FARO, leader des éclairages scialytiques

LA TECHNOLOGIE LED (LIGHT EMITTING DIODE)

La LED (source primaire) est un semi-conducteur minuscule qui émet (à égalité de puissance électrique) plus de lumière que des lampes fluorescentes ou que de celles à filament de tungstène. Elle remplace efficacement les lampes traditionnelles, avec une longévité exceptionnelle et génère de la lumière froide (car exempte de rayons infrarouges), en éliminant l'augmentation de température sur le visage du patient.



GROUPE LED



ø 12 mm Dimension maximum de l'ombre nette requise par la norme.

EFFET SCIALYTIQUE FARO:
L'OMBRE TRÈS RÉDUITE
(UNE ELLIPSE DE 6x3 MM)
CORRESPOND À UN SIXIÈME
DE LA DIMENSION ACCEPTÉE
PAR LA NORME.

INTENSITÉ LUMINEUSE

Le "spot" lumineux produit est ajustable entre 8.000 et 50.000 lux.

PROJET OPTIQUE BREVETÉ À LUMIÈRE RÉFLÉCHIE

Le système optique exclusif à lumière réfléchi, aux 258 petites facettes réfléchissantes de chacune des deux paraboles, évite la vision directe des 2 LED, en créant un champ éclairé absolument uniforme de 180x90 mm. La définition soignée du spot lumineux élimine l'éblouissement, protégeant ainsi les yeux de vos patients.



PARABOLE RÉFLÉCHISSANTE

L'EFFET SCIALYTIQUE

Lumière optimale sur le champ opératoire, en réduisant au minimum l'ombre produite par l'instrument qui s'interpose entre la lampe et le champ. La nouvelle lampe FARO produit une ombre nette résolution plus petite : une ellipse de 6x3 mm, c'est-à-dire un sixième de ce qui est requis par la norme UNI EN ISO 9680, qui accepte une ombre nette de 12 mm de diamètre.

LE RENDU CHROMATIQUE (CRI)

La norme établit que la lumière de la lampe doit avoir un indice CRI supérieure à 85; l'indice de la nouvelle lampe ALYA a une valeur typique de 95, garantissant ainsi un rendu des couleurs jamais atteint pour les lampes à LED. Les nouvelles LED, en plus d'un rendu chromatique élevé dû à la réduction de la composante de couleur bleue en faveur de la composante rouge, limitent le risque photochimique potentiel.



RÉGULATEUR D'INTENSITÉ



Caractéristiques Techniques

SPÉCIFICATIONS GÉNÉRALES

Tension d'alimentation: 17 - 24 Vac 50/60 Hz - 22 - 35 Vdc

Tension d'alimentation avec transformateur: 230 V - 50/60 Hz

Puissance absorbée: max 26 VA

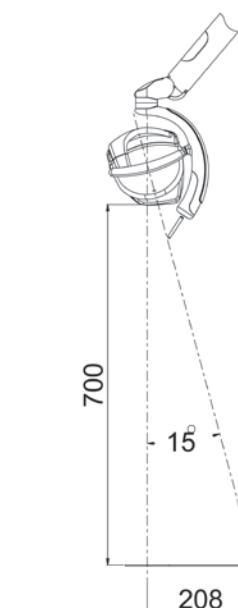
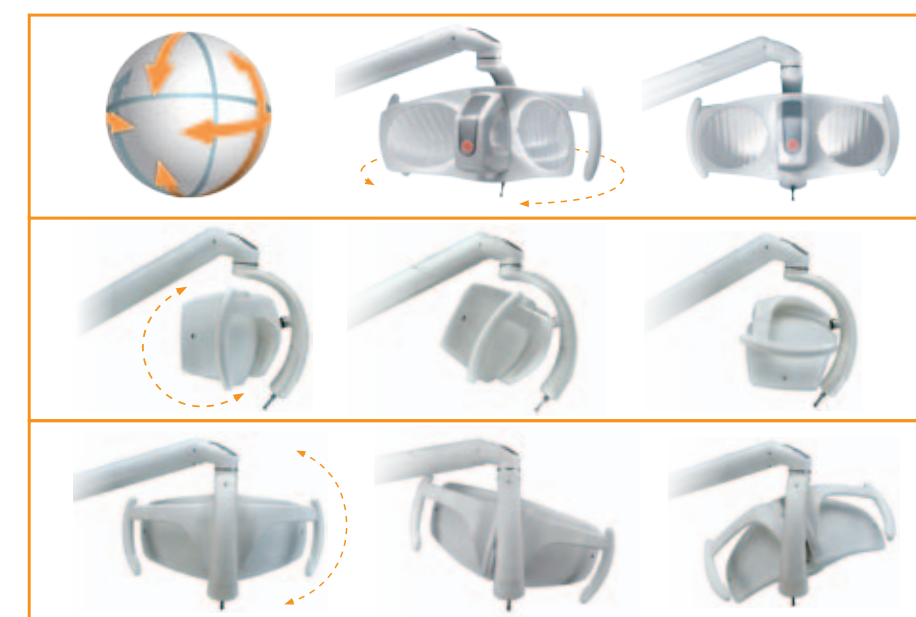
Silencieuse: n'a pas besoin de ventilateur

Conforme à la directive 2007/47/EC DM - Dispositifs médicaux - class 1
Normes appliquées: EN 60601-1, EN 60601-1-2 - EN 60825 - 24 mois de Garantie

ÉLECTRONIQUE DE CONTRÔLE

- Allumage et contrôle par micro joystick sur la tête
- Version avec allumage et arrêt : depuis l'unité ou avec pédale
- Capteur de proximité capacitif à mémoire permanente et gestion du up et down
- Contrôle à distance depuis l'unité permettant de répliquer toutes les fonctions du joystick
- Régulation électronique avec micro-processeur
- Mémorisation automatique de l'intensité utilisée, notamment après avoir éteint l'unité dentaire et après la fonction « rinçage »
- Signalement sonore à l'intensité minimum et maximum
- Régulation exclusive « one touch » (composite position) pour atteindre l'intensité minimum par un simple clic.

Rotation sur le troisième axe

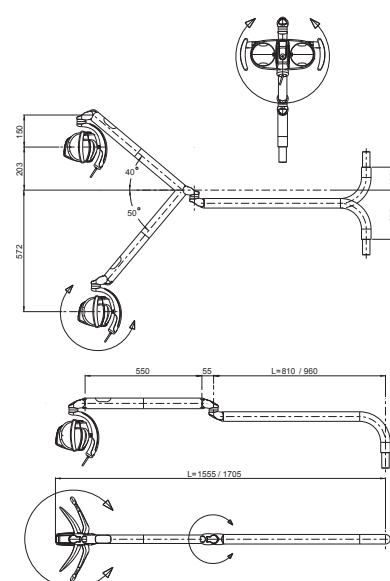


ANGLE DE ROTATION

MANIABILITÉ FARO

L'équilibre parfait, associé au système exclusif de rotation de la tête sur l'axe optique, garantit une parfaite ergonomie de travail et une précision maximale dans l'orientation du faisceau lumineux, réduisant ainsi les risques d'éblouissement accidentel du patient.

Lampada Alya



DIMENSIONS

ALYA grey

Version avec des incrustations gris

