

ADF 2023

ECLAIRAGE SCYALITIQUE STARLED 3 NX - PLAFOND

Ref : SCYA-3NX

Scyaltique fixation au plafond- led pour salle blanche - starled nx.

LED dernière génération garantissant une lumière froide ,
une longue durée de vie et une faible consommation d'Energie

130.000 lux/1m (160.000lux en option)

Réglage de l'intensité de 5% à 100%.

4500k

point lumineux réglable pour distinguer les tissus durs des tissus mous et du sang

Bras compensé à ressort.

Poignée stérilisable.

Montage au plafond avec colonne fixe de 60cm autres tailles sur commande.

Finition haute de gamme.

Blanc

Diamètre corps de la lampe 50cm.

Offre ADF 5.790€ TTC avec 160.000LUX



FAUTEUIL ORTHO 04+ AVEC UNIT ORTHO 6 AMBIDEXTRE

Ref : ortho04+ortho6

Fauteuil ORTHO 04 PLUS avec accoudoir gauche et
4 programmes pédale sans fils avec chip blower et
spray.

Unit console ORTHO 6 avec
1 seringue 3 fonctions
1 cordon lumière
1 micro moteur à induction BIEN AIR MCX LED
1 démarreur satelec
kit aspiration DURR aspi et pas
Poignée de la console pouvant être stérilise
1 kit d'eau et porte plateau sur la console

OPTION : possible porte tablette double ou
scyaltique à monter sur le côté du fauteuil

Offre ADF 13.920€ TTC



Cart nouvelle génération 1.380

Ref : 1-380-S2FOMD.23

Cart 1-380 avec sa boîte au sol dans son pied composé de :

- 1 seringue froide à 3 fonctions.
- 2 cordons lumière.
- 1 micro moteur électrique induction TKD LED.
- 1 détartreur scaler Newtron.
- 1 pédale disque avec chip blower et spray.
- 1 kit d'eau avec sa bouteille.
- Montage de cart sur-mesure.



Offre ADF 8.550€ TTC



Offre ADF 2.450€ TTC



Cart new FDM eco 1-331-auto

Ref : 1-331-auto

Cart composé :

- 1 seringue froide à 3 fonctions.
- 2 cordons 4 trous midwest (fibre optique en option) sélection automatique avec block 2hp.
- 1 pédale disque avec chip blower et spray.
- Sur pied avec 4 roulettes dont 2 bloquantes plus une multiprise et son fil.
- Plateau en métal peint 27cm x 40cm avec une hauteur de 82cm.
- Kit d'eau avec sa bouteille.
- Montage de cart sur-mesure.

Mini unit DEMI-LUNE

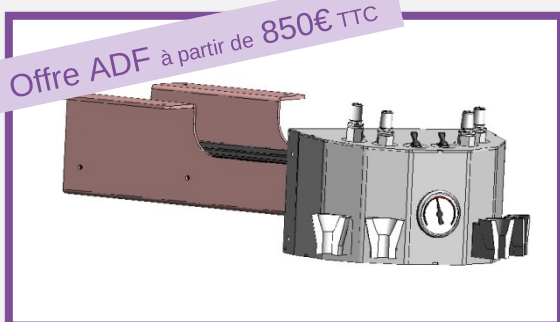
Ref : 1-401-DL-S2FOM.23

- 1 seringue froide à 3 fonctions.
- 2 cordons lumière.
- 1 micro moteur électrique INDUCTION tkd LED.
- 1 pédale disque avec chip blower et spray.
- 1 boîte au sol complète.
- Montage d'unit sur-mesure pouvant aller jusqu'à 6 instruments.

Offre ADF 4.690€ TTC



Offre ADF à partir de 850€ TTC



Glissière XS pour mini unit

Ref : glissière-XS

- Nouvelle glissière XS pour mini unit DEMI-LUNE ou 1-401-NV.
- Mouvement de gauche à droite de 30°
- Sortie de 30 cm.



Offre ADF 7.200€ TTC



Nouveau fauteuil de chirurgie buccale Xwell-den

Ref : Xwell-den

Fauteuil position assise pour droitier ou gaucher

Le fauteuil se met en position coucher - hauteur maxi 85cm

Avec 4 moteurs

Monté descente et basculement du dossier électromécaniques

Jambière extensible automatiquement

2 positions programmable

Mouvement autonome avec système de Trendelenbourg (20°)

Pédale sans fils

Tête double articulations

Coussin amovible

OPTIONS : possible accoudoirs-mousse mémoire de forme-roues médicale-divers coussin et appuis têtes-télécommande-protections des pieds-montage aspiration en tête-montage scalytique sur le côté.....

Nouveau Cart ORTHO 2 – 1-850-0-2

Ref : 1-850-O.2.4T

Cart ortho avec meuble.

Coté meuble 4 tiroirs (3 x 7cm- 1 x 14cm) avec 4 roulettes dont 2 bloquantes.

Côté unit : 1 seringue froide à 3 fonctions.

2 cordons 4 trous midwest (fibre optique en option) sélection automatique.

1 pédale disque.

DIMENSIONS : H 85 X P 45 X L 77 EN CM.

Personnalisation sur mesure

Offre ADF 4.090€ TTC



Offre ADF 619€ TTC

Tabouret selle de cheval

Ref : la cavalière

Nouveau tabouret en forme de selle de cheval

Cette assise évite le mal de dos, grâce au maintien du bassin
Inclinaison en avant et en arrière avec levier de blocage de la position choisie

Montée et descente du tabouret avec un levier de commande

Vérin réglable en hauteur de 58 cm à 78 cm

Grand confort de l'assise garce à son épaisse mousse sur un pied avec 5 roulettes.

Choix de couleur

MINI UNIT 1-401-NV - nouveau design

Ref : 1-401-NV

Mini Unit avec:

1 seringue froide à 3 fonctions AIMAR USA.

3 cordons 4 trous en silicone.

Sélection automatique des instruments par block métal US.

Spray sur les 3 cordons.

1 pédale disque progressive en métal avec spray et chip blower.

1 réglage de l'air du spray.

3 réglages individuels de l'eau du spray.

On/off général.

Boite au sol complète.

Diverses options micro moteur électrique, scaler, fibre optique, aspiration, lampe à polymériser aéropolisseur.



Offre ADF à partir de 2.475€ TTC



Nouveau Unit sous meuble à glissière

Ref : 1-570-NEW

Nouveau look pour l'unit sous meuble avec:

1 seringue froide à 3 fonctions.

3 tuyaux a/raccords à sélection automatique

1 pédale disque.

1 kit p/boite de commande.

1 glissière de fixation au meuble.

Personnalisation sur mesure

Offre ADF à partir de 3.790€ TTC



Nouveau CART 1-200

Ref : 1-200-NEW

Nouveau look pour le cart 1-200:

1 seringue froide à 3 fonctions.

3 tuyaux a/raccords à sélection automatique

1 pédale disque.

1 boîte de commande.

Personnalisation sur mesure

Offre ADF à partir de 5.300€ TTC

Nouveau CART 1-205

Ref : 1-205-NEW

Nouveau look pour le cart 1-205:

1 seringue froide à 3 fonctions.

3 tuyaux a/raccords à sélection automatique

2 portes canules d'aspiration et pompe à salive

1 pédale disque.

1 boîte de commande.



Offre ADF à partir de 4.350€ TTC



TABLETTE 3 NIVEAUX AMOVIBLE EN METAL PEINT

Ref : TAB.3N.F3S

Tablette particulièrement élégante, réalisée en acier nickelé et peint avec des poudres Époxydiques.

Fourni avec 2 prises universelles.

La Tablette est caractérisée par l'interchangeabilité de ses étagères, permettant d'obtenir Plusieurs mesures d'étagère en étage.

Ergonomie, fonctionnalité, design remarquable et encombrement minimum, la rendant Indispensable dans chaque Cabinet professionnel.

DIMENSIONS : L.40 X P.45 X H.82 EN CM



Offre ADF 399€ TTC

Offre ADF à partir de 430€ TTC



KIT D'ALIMENTATION D'EAU - remplissage par-dessus

Ref : 6-002-NEW

Nouveau modèle de kit d'eau en métal peint blanc avec son bouchon pour Remplissage par le dessus.

Régulateur de pression avec indicateur de pression interrupteur ON/OFF pour la mise en Pression.

Equerre de montage murale ou colonne maxi 2" (50.8mm).

Livré de série avec sa bouteille haute densité HD 1L (option 2L ou 1,5L).

Ce système évite de dévisser à chaque fois la bouteille et protège le pas de vis. Entonnoir fourni.

CART ASPI 3

Ref : 1-555-3

Cart aspiration avec son boîtier d'aspiration CATTANI à sélection sur 4 roulettes dont 2 bloquantes.

1 collecteur de déchet.

1 porte canule d'aspiration tube diamètre 17mm.

1 porte canule d'aspiration diamètre 11mm.

1 réducteur pompe à salive.

1 entonnoir pour faire les fonctions de crachoir.

1 seringue 3 fonctions eau air spray avec bloc de réglages de la pression pour l'eau et l'air de la seringue.

Tablette en verre.

Piètement du cart peint blanc.

DIMENSIONS : 40 X 45 X H82 EN CM

Offre ADF à partir de 1.350€ TTC



Offre ADF 2023 jusqu'au 31.12.2023
-10% de remise hors promotion
à partir de 850€ ht sur le matériel et les composants.

